



PROSIDING

SEMINAR NASIONAL MULTIDISIPLIN ILMU UNITAS

Tema :

"Peran Ketamansiswaan dalam Meningkatkan Sinergi Hasil Penelitian dan Pengabdian untuk Menghasilkan Inovasi di Era Revolusi 4.0"

Palembang, 28 Juli 2022

PENERBIT :

Universitas Tamansiswa Palembang Press
Jl. Tamansiswa No.261 Palembang

ISBN :



9 786026 076229

PROSIDING

Seminar Nasional Multidisiplin Ilmu UNITAS (SemNas MIU)

Tema :

"Peran Ketamansiswaan dalam Meningkatkan Sinergi Hasil Penelitian dan Pengabdian untuk Menghasilkan Inovasi di Era Revolusi 4.0"

Palembang, 28 Juli 2022

Penerbit:

Universitas Tamansiswa Palembang Press

Jl. Tamansiswa No. 261 Palembang

E-mail: info@unitaspalembang.ac.id

lppm@unitaspalembang.ac.id

PROSIDING

Seminar Nasional Multidisiplin Ilmu UNITAS

Tema :

"Peran Ketamansiswaan dalam Meningkatkan Sinergi Hasil Penelitian dan Pengabdian untuk Menghasilkan Inovasi di Era Revolusi 4.0"

Steering Committee

Dr. Azwar Agus, S.H., M.H.

Ir. Lusmaniar, M.Si.

Siti Rochayati, S.H., M.H.

Subiyanto, S.E., M.Si.

Organizing Committee

Dr. Sisnayati, S.T., M.T.

Ria Komala, S.T., M.T.

Widyastuti, S.Pd.

Reviewer:

Prof. Dr. Ir. H. M. Faizal, DEA.

Malalina, S.Si., M.Pd.

Editor:

Kuntum Trilestasi, S.Pd., M.Pd.

Pitriani, S.Pd., M.Pd.

Desain Cover :

Kuntum Trilestasi, S.Pd., M.Pd.

ISBN : 978-602-60762-2-9

Penerbit:

Universitas Tamansiswa Palembang Press

Jl. Tamansiswa No. 261 Palembang

e-mail: info@unitaspalembang.ac.id

lppm@unitaspalembang.ac.id

KATA PENGANTAR

Dengan memanjatkan puji dan syukur ke hadirat Allah SWT dan hanya karena rahmat dan karunia-Nya, Prosiding Seminar Nasional Multidisiplin Ilmu UNITAS (SemNas MIU) telah terselesaikan dengan baik. Prosiding seminar ini merupakan kumpulan makalah hasil penelitian dan pengabdian kepada masyarakat para akademisi dan peneliti yang sebelumnya telah dipresentasikan pada Seminar Nasional Multidisiplin Ilmu UNITAS yang dilaksanakan secara daring via *Zoom Meeting* pada tanggal 28 Juli 2022, dimana tema SemNas MIU tahun 2022 adalah “Peran Ketamasiswaan dalam meningkatkan Sinergi Hasil Penelitian dan Pengabdian untuk Menghasilkan Inovasi di Era Revolusi 4.0”.

Sesuai dengan topic yang diusung dalam seminar ini, penerbitan prosiding ini dimaksudkan untuk penyebarluasan hasil-hasil penelitian dan pengabdian kepada masyarakat pada bidang sosial ekonomi, sains dan teknologi, hukum, sosial, politik dan pemerintahan, pertanian dan pendidikan. Informasi yang disampaikan dalam prosiding ini selain sebagai sumber informasi baru juga diharapkan sebagai media komunikasi dan kerjasama para akademisi dan peneliti lintas bidang keilmuan di Indonesia yang akan mendukung penguatan peran dan fungsi pendidikan tinggi dalam akselerasi inovasi dan teknologi.

Pada kesempatan ini tim editor menyampaikan terima kasih yang sebesar-besarnya kepada para akademisi dan peneliti baik yang tergabung dalam Universitas Tamasiswa Palembang maupun bukan hasil karya dan sumbangan pemikiran yang dipresentasikan dalam bentuk makalah dan presentasi ilmiah. Harapan kita bersama, semoga prosiding ini dapat menambah khasanah pengembangan ilmu pengetahuan dan teknologi di Indonesia khususnya dalam rangka penguatan peran pendidikan tinggi untuk mendukung ketahanan Nasional.

Palembang, 21 September 2022

Editor

DAFTAR ISI

BIDANG KAJIAN EKONOMI

JUDUL DAN PEMAKALAH	Hal.
PENGARUH PENGUKURAN KINERJA AKUNTANSI PERUSAHAAN BERSTRATEGI PROSPECTOR DAN DEFENDER TERHADAP RETURN SAHAM PADA PERUSAHAAN MANUFAKTUR YANG TERDAFTAR DI BURSA EFEK INDONESIA (BEI) <i>Andi Ricardy Purba</i>	1
ANALISIS STRATEGI PENGEMBANGAN PRODUK BARU DALAM MENCIPTAKAN KEUNGGULAN BERSAING (SURVEI PADA LATHIFAH KURMA) <i>Apriansyah Muzakir Putra</i>	21
ANALISA KINERJA KEUANGAN PEMERINTAH DAERAH PADA PEMERINTAH KABUPATEN BANYUASIN TAHUN 2017-2021 <i>Bryhan Arezda</i>	31
PENGARUH RASIO KEUANGAN PERUSAHAAN DAN <i>GOOD CORPORATE GOVERNANCE</i> TERHADAP KONDISI <i>FINANCIAL DISTRESS</i> PERUSAHAAN <i>Febrian Surya Saputra dan Erma Setiawati</i>	42
STRATEGI PENGELOLAAN MEDIA SOSIAL AKUN KOMUNITAS PENYUKA WISATA <i>Harya Agung Rambudi dan Rosita Anggraini</i>	52
KAJIAN EKONOMI PEMANFAATAN LABU KUNING UNTUK BAHAN BAKU PEMBUATAN MIE KUNING DALAM MENINGKATKAN PENDAPATAN DAN KETAHANAN PANGAN DI PANGKALAN BALAI KABUPATEN BANYUASIN <i>Ita</i>	63
PENGARUH RASIO KEUANGAN TERHADAP RETURN SAHAM PADA PERUSAHAAN MANUFAKTUR <i>Nadia Windaningtyas dan Erma Setiawati</i>	68

ANALISIS FAKTOR-FAKTOR YANG MEMPENGARUHI PERTUMBUHAN EKONOMI KABUPATEN/KOTA DI INDONESIA PERIODE TAHUN 2019-2020 <i>Nila Kumala Sari dan Andy Dwi Bayu Bawono</i>	78
PENGARUH KUALITAS PRODUK DAN PROMOSI FURNITURE JATI TERHADAP KEPUTUSAN PEMBELIAN KONSUMEN DI TOKO DUNIA JATI PRABUMULIH <i>Putri Mei Ran</i>	84
ANALISIS PENGARUH EFEKTIVITAS IKLAN PADA MEDIA TV TERHADAP KEPUTUSAN PEMBELIAN SEPEDA MOTOR YAMAHA NMAX <i>Rafli Ardiansah dan Soebiagdo</i>	94
EVALUASI PROGRAM LAYANAN MEDIASI DI KPAI (KOMISI PERLINDUNGAN ANAK INDONESIA) <i>Rakhmad Parulian</i>	107
FAKTOR-FAKTOR YANG MEMPENGARUHI SISA HASIL USAHA (SHU) KOPERASI SIMPAN PINJAM (KSP) KARYAWAN PENDIDIK KOTA PRABUMULIH <i>Siti Nurhayati Nafsiah dan Mega Mutiara</i>	115
PENGARUH PENGARAHAN DAN KOORDINASI TERHADAP SEMANGAT KERJA PEKAWAI PADA DINAS PERHUBUNGAN KABUPATEN OKU <i>Sudin</i>	124
PENGARUH ASIMETRI INFORMASI, MORALITAS INDIVIDU, PENGENDALIAN INTERNAL DAN INTEGRITAS TERHADAP KECENDERUNGAN KECURANGAN AKUNTANSI PADA PENGGUNAAN DANA DESA <i>Yanti Septian Wilasari dan Sri Rustiyaningish</i>	131

BIDANG KAJIAN HUKUM

JUDUL DAN PEMAKALAH	Hal.
KEWAJIBAN NAFKAH TERHADAP ISTRI <i>Ade Ulfa Amin</i>	143

PENYELESIAN KASUS KEKERASAN DALAM RUMAH TANGGA (KDRT) YANG DILAKUKAN OLEH PIHAK KEPOLISIAN UNIT PPA RESKRIM POLRES OGAN ILIRSUMSEL <i>Burhayan dan Marihot D. Saing</i>	149
KEWAJIBAN MENANTU LAKI-LAKI MEMBELANJAI MERTUA (STUDI KASUS KARYAWAN KEBUN HUTA PADANG PTPN III DESA SEI NADORASKECAMATAN BANDAR PASIR MANDOGGE KABUPATEN ASAHAN) <i>Fadiyah dan Syahfrida Ainun</i>	156
ANALISIS TERHADAP PENYIMPANGAN DI LEMBAGA PEMASYARAKATAN <i>Mahendra Kusuma</i>	162
OPTIMALISASI AFDOEING BUETIN PROCESS DALAM UPAYA PEMBAHARUAN ACARA HUKUM PIDANA MELALUI PENERAPAN PERATURAN JAKSA AGUNG NO. 15TAHUN 2020 <i>Nur Intan Akuntar</i>	172
IMPLEMENTASI PASAL 20 AYAT (2) UNDANG-UNDANG NOMOR 20 TAHUN 2003 TENTANG SISTEM PENDIDIKAN NASIONAL PADA UNIVERSITAS TAMANSISWA PALEMBANG DALAM MENINGKATKAN SINERGI HASIL PENELITIAN DAN PENGABDIAN KEPADA MASYARAKAT DI ERA REVOLUSI 4.0. <i>Rika Destiny Sinaga</i>	179
PENEGAKAN HUKUM TERHADAP PELAKU PENYEDIA PROSTITUSI SECARA DARING(ONLINE) ANAK PERSPEKTIF TEORI KEADILAN BERMARTABAT <i>Rizky Karo Karo, Clarisa Permata Hasian, Ega Yolanda Lumban Tobing, dan Nurina Zatu Rahmi</i>	186

BIDANG KAJIAN SAINS DAN TEKNOLOGI

JUDUL DAN PEMAKALAH	Hal.
KARAKTERISTIK KEKUATAN SERAT TEBU SEBAGAI PENGUAT KOMPOSIT DENGAN Matriks POLYESTER YUKALAC 157 BQTN-EX TERHADAP UJI BENDING <i>Ahmad Rifaldi, Yuliyanto, dan Shanty Dwi Krisnaningsih</i>	195

<p>ANALISIS SERAT DAUN PANDAN DURI (PANDANUS TECTORIUS) TERHADAP UJILENTUR DENGAN METODE RESPONSE SURFACE METHODOLOGY (RSM)</p> <p><i>Christa Bela, Yuliyanto, dan Juanda</i></p>	203
<p>PENGARUH PENAMBAHAN PENGUAT SERAT BATANG PISANG TERHADAP KARAKTERISTIK BIOPLASTIK DARI PATI BIJI DURIAN</p> <p><i>Eriskard Victories dan Sisnayati</i></p>	211
<p>ANALISA KEKUATAN BATU BATA DENGAN CAMPURAN AIR LAUT TERHADAP PENGUJIAN TEKAN</p> <p><i>Khoirul Fahmi, Yulianto, dan Boy Rollastin</i></p>	222
<p>PENERAPAN METODE K-NEAREST NEIGHBOR DALAM ANALISA SENTIMEN VAKSIN PADA DATA TWEET</p> <p><i>M. Riski Qisthiano</i></p>	227
<p>ANALISIS INFRASTRUKTUR BRT TRANS JAKARTA PADA FASE OPERASIONAL TERHADAP KINERJA KEPUASAN PELANGGAN</p> <p><i>Retna Kristiana, Ali Sunandar, Sedyanto, dan Adi Takrod</i></p>	234
<p>PRA RANCANGAN PABRIK MONOETHANOLAMINE DARI ETILENA OKSIDA DAN AMONIA DENGAN PROSES AMINASI DENGAN KAPASITAS 30.000 TON PER TAHUN</p> <p><i>Rinette Visca, Donna Imelda, Harini Agusta, Khoirin Najiyah, dan Suhermina</i></p>	242
<p>PEMANFATAAN LIMBAH RUMAH TANGGA SAYURAN KUBIS DAN KANGKUNG MENJADI ECOENZYME DI KELURAHAN SRIMULYA KECAMATAN SEMATANG BORANG KOTA PALEMBANG</p> <p><i>Surya Hatina, Sisnayati, Ria Komala, Dewi Putri Yuniarti, Dian Sari Dewi, dan Eddyanto Winoto</i></p>	247
<p>STUDI ANALISA PENGEBORAN KUNINGAN DAN ALUMINIUM DENGAN VARIABEL PEMBEBANAN DAN PUTARAN SPINDEL PADA MATA BOR</p> <p><i>Tomy Agus Pranoto dan Hendra Dwipayana</i></p>	253
<p>STRATEGI PEMENUHAN DAN METODE PERENCANAAN SUPLAI DARAH SAAT SITUASI PANDEMI</p> <p><i>Tyas Wedhasari</i></p>	261

PEMBERDAYAAN TTG UNTUK MENINGKATKAN PRODUKSI AMPIANG DIKELURAHAN SELINDUNG LAMA KOTA PANGKALPINANG <i>Yuliyanto</i>	286
SISTEM ONLINE SINGLE SUBMISSION (OSS) DI DINAS PENANAMAN MODAL DAN PELAYANAN TERPADU SATU PINTU (DPMPTSP) KOTA PALEMBANG <i>Lies Nur Intan dan Ayu Puspa Wulandari</i>	293
KINERJA DIREKTORAT LALU LINTAS POLDA SUMSEL DALAM PENERAPAN TILANG ELEKTRONIK (ETLE) DI KOTA PALEMBANG <i>Dian Komala dan Supardi</i>	299

BIDANG KAJIAN SOSIAL, POLITIK & PEMERINTAHAN

JUDUL DAN PEMAKALAH	Hal.
PERAN KEPEMIMPINAN DALAM MENINGKATKAN PEMBANGUNAN PADA KAMPUNG YERUBOI DISTRIK WARSA KABUPATEN BIAK NUMFOR <i>Hermanu Iriawan dan Edyanto</i>	304
NILAI ESTETIK DALAM KESENIAN BANTHENGAN SERTA MANFAATNYA UNTUK SOLIDARITAS MASYARAKAT DI KABUPATEN BLITAR <i>Khoirul Afidah</i>	310

BIDANG KAJIAN PERTANIAN

JUDUL DAN PEMAKALAH	Hal.
PENGARUH BERBAGAI DOSIS PUPUK NPK TERHADAP PERTUMBUHAN DAN PRODUKSI BEBERAPA VARIETAS TANAMAN KEDELAI (<i>Glycine</i> <i>max L. Merrill</i>) <i>Nopit Yohanes, Missdiani, dan Suhirman</i>	316

PENGARUH TAKARAN PUPUK KOTORAN KAMBING DAN PUPUK SP-36 TERHADAPPERTUMBUHAN DAN HASIL TANAMAN MENTIMUN (Cucumis sativus L.) <i>Selnoviani Gea, Lusmaniar, dan Taufik Syamsuddin</i>	327
EVALUASI KARAKTERISTIK KIMIA TEPUNG DAUN GAMAL (Gliricidia sepium) SEBAGAI PAKAN TERNAK <i>Uti Nopriani dan Ainun B. Pado</i>	340
PENGARUH APLIKASI PUPUK SP-36 DAN KCI TERHADAP PRODUKSI TANAMAN JAGUNG KETAN (Zea mays Ceratina) <i>Vheren Lestya, Lusmaniar, Syafran Jali</i>	346

BIDANG KAJIAN PENDIDIKAN

JUDUL DAN PEMAKALAH	Hal.
ANALISIS KEMAMPUAN MEMBACA PEMAHAMAN PADA SISWA KELAS IV SDNEGERI 03 NANGA NGERI TAHUN PELAJARAN 2021/2022 <i>Abang Senttori S., Ursula Dwi Oktaviani, dan Gabriel Serani</i>	356
PENERAPAN MODEL THINK-PAIR-SHARE DIDUKUNG MEDIA INTERAKTIF UNTUKMENINGKATKAN KEPERCAYAAN DIRI DAN HASIL BELAJAR <i>Adysti Niken Febrianti, Samijo, dan Bambang Agus Sulistyono</i>	365
PENERAPAN MODEL DISCOVERY LEARNING UNTUK MENINGKATKAN MOTIVASI BELAJAR DAN HASIL BELAJAR SISWA <i>Bella Nindy Pramesty, Bambang Agus Sulistyono, Aan Nurfarudianto</i>	374
READABILITY LEVELS OF READING TEXT IN “ENGLISH IN FOCUS FOR GRADE IX” BASED ON FLESCH-KINCAID FORMULA <i>Delima Oktabela Pertiwi</i>	386
TEACHING READING THROUGH MULTISENSORY METHOD <i>Destia D. Mulyani</i>	393

<p>STRATEGI PENANAMAN NILAI PENDIDIKAN MORAL MELALUI TEMBANG MACAPATPADA JENJANG SEKOLAH MENENGAH</p> <p><i>Khotimatul Aminah, Budhi Setiawan, dan Atikah Anindyarini</i></p>	398
<p>READABILITY LEVELS OF READING TEXT IN “BAHASA INGGRIS” K-13 IN SEMESTER 1 FOR TENTH GRADERS BASED ON FLESCH-KINCAID FORMULA</p> <p><i>Meicha Wulandari</i></p>	408
<p>PENGUATAN MORAL MELALUI IMPLEMENTASI PENDIDIKAN BERBASIS BUDAYADAERAH DI ERA INDUSTRI 4.0</p> <p><i>Novi Nur Endah Wardani, Kundharu Saddhono, dan Raheni Suhita</i></p>	415
<p>PENERAPAN MODEL PEMBELAJARAN DISCOVERY LEARNING PADA MATERI TRIGONOMETRI UNTUK MENINGKATKAN PEMAHAMAN KONSEP MATEMATISSISWA</p> <p><i>Nurul Nur Kholifah, Bambang Agus Sulistyono, dan Darsono</i></p>	421
<p>ANALYSIS OF STUDENT’S LEARNING STYLE CHARACTERISTICS IN STUDENTS OF FKIP SEMESTER 4 UNIV.TAMANSISWA PALEMBANG</p> <p><i>Nys. Wulandari</i></p>	430
<p>META-SINTESIS PENGGUNAAN APLIKASI QUIZIZZ SEBAGAI MEDIA PEMBELAJARAN</p> <p><i>Putri Handayani dan Irfandi</i></p>	434
<p>PENGEMBANGAN MEDIA PEMBELAJARAN BARDER (BARIS DAN DERET) BERBASIS ANDROID MENGGUNAKAN ADOBE FLASH CS6</p> <p><i>Putri Afifatul Janah, Darsono, dan Dian Devita Yohanie</i></p>	439
<p>MODEL PEMBELAJARAN KEWIRAUSAHAAN TERINTEGRASIPASIAL BUDAYA</p> <p><i>Rahmattullah, Sariakin, dan Zainal Abidin</i></p>	448
<p>IMPELEMENTASI PENGUATAN PENDIDIKAN KARAKTER MELALUI KEARIFANLOKAL GREBEG TENGGER TIRTO AJI</p> <p><i>Ratih Ari Satitik, Sahid Teguh Widodo, dan Arif Setyawan</i></p>	454
<p>THE ANALYSIS OF THE SPEECH ACT USED BY PRESIDENT JOKO WIDODO ATUSINDO FORUM</p> <p><i>Wulandari dan Kuntum Trilestari</i></p>	463

PRA RANCANGAN PABRIK MONOETHANOLAMINE DARI ETILENA OKSIDA DAN AMMONIA DENGAN PROSES AMMINASI KAPASITAS 30.000 TON/TAHUN

Rinette Visca^{1*}, Donna Imelda², Harini Agusta³, Khoirin Najiyah Sably⁴, dan Suhermina⁵

^{1,2,3,4,5}Program Studi Teknik Kimia, Fakultas Teknologi Industri, Universitas Jayabaya

**Email: viscairsyad96@gmail.com*

ABSTRAK

Monoethanolamine merupakan cairan tidak berwarna yang memiliki bau seperti amonia dengan rumus kimia C_2H_7NO . Kegunaan monoethanolamine (MEA) adalah sebagai bahan baku dalam pembuatan etilena amina, produksi deterjen, surface-active agent, emulsifier, farmasi, dan plastik. Sejalan dengan tujuan pembangunan industri yaitu sebagai upaya untuk memberikan nilai tambah suatu bahan, maka pendirian pabrik Monoethanolamine dapat meningkatkan keberadaan sektor industri yang diharapkan dapat memperkuat ekonomi nasional. Pabrik ini didirikan untuk memenuhi substitusi impor Indonesia dan ekspor. Monoethanolamine dapat dihasilkan dari etilena oksida dan larutan ammonia dengan proses amminasi di dalam reaktor multitubular. Reaksi eksotermis berlangsung pada suhu 40-100°C dan tekanan di atas 1 atm dengan konversi sebesar 98-100% dan yield sebesar 90%. Pabrik ini akan didirikan dengan kapasitas 30.000 ton per tahun di Kawasan Industri JIPE, Gresik Jawa Timur. Pendirian pabrik akan dimulai tahun 2022 dan akan mulai beroperasi tahun 2025. Bentuk perusahaan adalah Perseroan Terbatas (PT), dengan struktur organisasi line dan staff. Jumlah karyawan keseluruhan adalah 135 orang. Dari hasil analisis ekonomi, nilai Percent Return of investment (ROI) sebelum pajak 135.41% dan sesudah pajak 94.8%, Pay Out time (POT) sebelum pajak 0.24 tahun dan sesudah pajak 0.34 tahun, Break event point (BEP) sebesar 22.8% dan Net present value (NPV) sebesar USD 1.581.886.855.989. Ditinjau dari segi ekonomi, pabrik Monoethanolamine dengan kapasitas 30.000 ton/tahun ini layak untuk didirikan.

Kata kunci: Amminasi, Ammonia, Etilena oksida, BEP, Monoethanolamine

A. Pendahuluan

Saat ini Indonesia sudah memulai pembangunan industri yang berorientasi pada industri kimia. Akan tetapi adanya ketergantungan yaitu terdapat permasalahan pada ketersediaan bahan baku yang mengharuskan mengimpor dari luar negeri. Sejalan dengan tujuan pembangunan industri yaitu sebagai upaya untuk memberikan nilai tambah suatu bahan, maka pendirian pabrik MEA dapat meningkatkan keberadaan sektor industri yang diharapkan dapat memperkuat ekonomi nasional. MEA merupakan produk intermediet yang termasuk dalam senyawa ethanolamine. MEA digunakan untuk pembuatan sabun, industri kosmetik, emulsifier, dan detergen.

Salah satu pertimbangan lain pembangunan pabrik ini adalah karena meningkatnya kebutuhan MEA baik di dalam dan di luar negeri. Hal tersebut dibuktikan dari nilai impor Monoethanolamine Indonesia pada tahun 202⁰ yang masih cukup tinggi, yaitu 2456,806 ton/tahun (BPS, 2021). Negara-negara lain di ASIA seperti China, India, Taipei, Jepang, dan Singapura pun masih memiliki nilai impor yang meningkat setiap tahunnya. Oleh karena itu pembangunan pabrik methanolamine cukup menjanjikan agar dapat memenuhi kebutuhan nasional maupun ekspor.

Pembangunan pabrik MEA di Indonesia juga dapat memberikan beberapa keuntungan, diantaranya adalah mengurangi impor serta membuka peluang ekspor sehingga memperluas pasar bagi produk Indonesia menciptakan lapangan kerja yang produktif, berdaya saing internasional sehingga dapat meningkatkan devisa negara. Konsumsi MEA di Indonesia seluruhnya dipenuhi dengan impor dari negara lain, karena di Indonesia belum terdapat industri yang memproduksi MEA. Menurut Badan Pusat Statistik Indonesia pada tahun 2017 hingga 2021 kebutuhan impor MEA mengalami fluktuasi akan tetapi cenderung meningkat. Data statistik dan grafik impor MEA di Indonesia ditunjukkan pada Tabel 1.

Tabel 1. Data Impor MEA Indonesia (BPS, 2021)

Tahun	Jumlah Impor (ton)
2017	1282,857
2018	1526,210
2019	2054,765
2020	2107,376
2021	2456,806

B. Tinjauan Pustaka

Proses yang dipilih pada pra rancangan pabrik ini adalah pembuatan MEA dengan proses amminasi dari ethylene oxide dan larutan ammonia. Alasan pemilihan proses sebagai berikut; (1) Proses ini tidak perlu menggunakan katalis, (2) Tekanan lebih rendah dibandingkan proses lain, (3) Proses menghasilkan konversi monoethanolamine yang tinggi (Tabel 2).

Tabel 2. Perbandingan Tiap Proses

Parameter Pemandangan	Macam-Macam Proses			
	Menggunakan Katalis Zinc Oxide	Aminasi dari Ethylene oxide dan larutan Ammonia	Ammonolisa Ethylene Chlorohidrin	Hydrogenasi Formaldehide Cyanohidrin
Bahan baku utama	Etilen dan amonia	Etilen dan amonia	Etilen chlorohidrin dan larutan amonia	Formaldehide cyanohidrin dan hidrogen
Fase	Gas	Cair	Cair	Gas
Harga	US\$3- US\$5/Kg*	US\$0.5- US\$1.5/Kg*	US\$0.5- US\$1.5/Kg*	US\$0.5-US\$2/Kg*
Ketersediaan	Impor	Lokal dan Impor	Lokal dan Impor	Lokal dan Impor
Katalis	ZnO	Tidak diperlukan	Tidak diperlukan	Nikel
Harga	US\$10000- US\$60000/Kg*	-	-	US\$1- US\$100/Kg*
Umur (Tahun)	1	-	-	3-5
Reaktor				
Tipe Reaktor	<i>Fixed Bed</i>	<i>Multitubular Reactor</i>	Reaktor Alir Tangki Berpengaduk (RATB)	<i>Fixed bed</i>
Fase reaksi	Gas-gas	Cair-cair	Cair-cair	Gas-gas

Kondisi Operasi				
Suhu reaksi (°C)	80 – 170	40 – 100	150	130
Tekanan (atm)	160	10-20	103	70
Produk samping yang komersil	DEA, TEA	DEA, TEA	Amonium klorida	DEA, H ₂
Konversi (%)	83	98 – 100	78,5	89

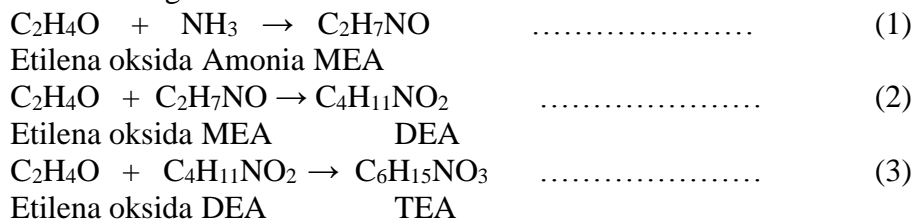
C. Metodologi Penelitian

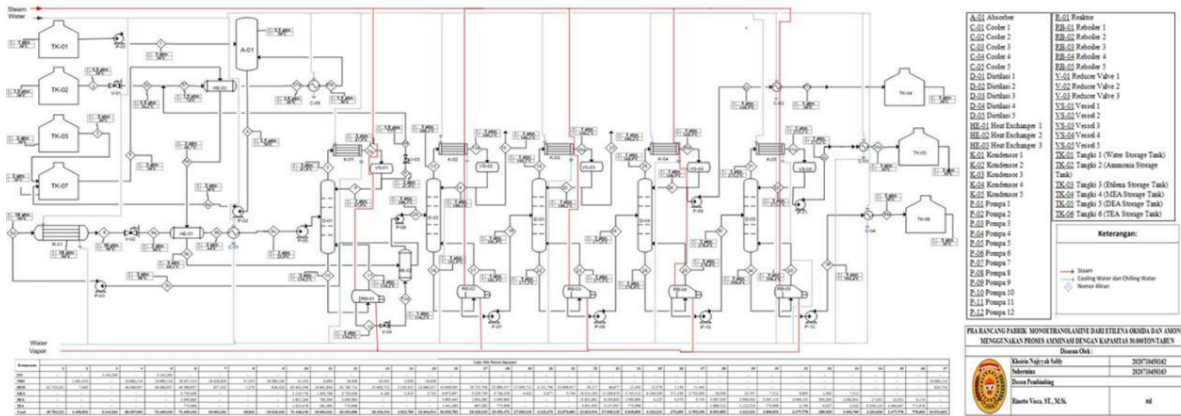
Pada prarancangan pabrik MEA, jenis data yang digunakan untuk menentukan spesifikasi alat yang dibutuhkan berupa data sekunder, diantaranya unit operasi, karakteristik kimia, termodinamika, dan kinetika reaksi. Spesifikasi alat terdiri atas jenis alat, kondisi proses, bahan yang digunakan, dan utilitas sehingga proses produksi berjalan dengan baik (Perry,1999). Dari hasil teknis prarancangan dilakukan estimasi terhadap total modal investasi yang terdiri atas modal tetap dan modal kerja, penentuan biaya produksi yang terdiri atas biaya pengeluaran produksi, biaya pengeluaran umum dan total penjualan (Peter & Timmerhaus, 1990). Untuk mengetahui kelayakan pendirian pabrik maka prarancangan ini menggunakan metode kuantitatif dengan analisis ekonomi (Loh & Lyon, 2002). Parameter yang digunakan untuk menentukan kelayakan pabrik ini adalah Net Present Value (NPV), Payback Period (PBP), dan Internal Rate of Return (IRR), return on investment (ROI) sebelum pajak dan setelah pajak, pay out time (POT) dan break event point (Kirk & Othmer, 1983)

D. Hasil dan Pembahasan

Proses pembuatan MEA ini dirancang memiliki kapasitas 30.000 ton per tahun. Pabrik beroperasi 8000 jam per tahun, sehingga produksi MEA tiap tahun sebesar 3750 kg per jam (Gambar 1). Proses produksi monoethanolamine dilakukan menggunakan reaksi amonolisis dengan bahan baku etilena oksida dan amonia. Etilena oksida direaksikan dengan amonia berlebih di dalam Multitube Plug Flow Reactor dengan bantuan air sebagai katalis sehingga dihasilkan produk utama MEA serta produk samping DEA dan TEA (Ullmann, 2011 & Hammer *et al.*, 1996). Reaksi berjalan secara eksotermis. Proses produksi MEA dibagi ke dalam empat tahap yaitu tahap persiapan bahan baku, tahap pembentukan produk, tahap ammonia recovery, dan tahap pemurnian produk. Bahan baku yang digunakan dalam proses pembuatan *monoethanolamine* adalah amonia dan etilena oksida (Hammer, & Reutemann, 1996).

Pembentukan produk MEA terjadi di dalam *Multitube Plug Flow Reactor* (R-01) dengan kondisi operasi temperatur 90°C dan tekanan 16 atm. Reaksi yang terjadi didalam reaktor sebagai berikut:





Gambar 1. Diagram Alir Pra Rancangan Pabrik MEA

Perhitungan neraca massa diawali tanpa memperhitungkan aliran daur ulang dengan menggunakan basis, namun hasil akhir yang ditampilkan merupakan jumlah yang sudah dialiri aliran recycle. Perhitungan awal berdasarkan kapasitas produksi rancangan yaitu 30.000 ton/tahun atau 3.750 kg/jam. Perhitungan neraca energi pada proses pembuatan monoethanolamine bertujuan untuk mengetahui panas yang dibutuhkan atau dilepaskan pada setiap unit proses. Perhitungan neraca energi dilakukan pada peralatan yang membutuhkan atau melepaskan panas dengan indikasi perubahan suhu atau fasa pada aliran proses.

Tabel 3. Neraca Massa Overall

Zat Kimia	Input			Output				
	Aliran 1	Aliran 2	Aliran 3	Aliran 15	Aliran 21	Aliran 27	Aliran 33	Aliran 36
	(Kg/jam)	(Kg/jam)	(Kg/jam)	(Kg/jam)	(Kg/jam)	(Kg/jam)	(Kg/jam)	(Kg/jam)
EO	0	0	5.142,26	0	0	0	0	0
NH₃	0	1.491,0	0	18,4	0	0	0	0
H₂O	45.753,2	7,5	0	22.880,4	22.868,9	11,4	0	0
MEA	0	0	0	3,8	3,8	3.735,0	7,5	0
DEA	0	0	0	0	0	3,8	2.082,9	4,17
TEA	0	0	0	0	0	0	2,3	771,7
Sub total	45.753,2	1.498,51	5.142,26	22.902,5	22.872,7	3750,2	2092,8	775,9
Total	52.394,0			52.394,09				

Analisa ekonomi dalam pra rancangan pabrik MEA dilakukan untuk mengetahui kelayakan didirikannya pabrik. Hasil prarancangan pabrik MEA kapasitas 30.000 ton/tahun menunjukkan bahwa jumlah ammonia yang diperlukan 19.880,120 kg/jam sedangkan etilen oksida sebesar 5.142,26 kg/jam. Bentuk perusahaan adalah Perseroan Terbatas (PT), dengan struktur organisasi line dan staff. Jumlah karyawan keseluruhan adalah 135 orang. Laba bersih yang didapatkan USD 55.820.545,45. Total Modal (Total Capital Investment/ TCI) terdiri dari modal tetap (Fixed Capital Investment/ FCI) dan modal kerja (Working Capital Investment/ WCI). Modal tetap yang digunakan untuk mendirikan pabrik sebesar USD 19.445.489,31, sedangkan modal kerja USD 39.433.429,03, sehingga TCI sebesar USD 58.878.918,33. Biaya produksi yang diperlukan sebesar USD 156.702.349,44.. Dari hasil

analisis ekonomi, nilai Percent Return of investment (ROI) sebelum pajak 135.41% dan sesudah pajak 94.8%, Pay Out time (POT) sebelum pajak 0.24 tahun dan sesudah pajak 0.34 tahun, Break event point (BEP) sebesar 22.8% dan Net present value (NPV) sebesar USD 1.581.886.855.989. Dengan trial didapatkan DCF-ROR yang memenuhi syarat sebesar 62%. Harga IRR > suku bunga bank, sehingga pabrik MEA layak dibangun (feasible).

E. Kesimpulan

1. Perhitungan ROI sebelum pajak sebesar sebesar 135,4% dan ROI sesudah pajak sebesar 94,8%. Diketahui bahwa ROI sebelum pajak untuk industri kimia beresiko tinggi minimum 44% (Aries & Newton p. 193), dengan demikian memenuhi syarat.
2. Perhitungan POT sebelum pajak 0,24 tahun dan POT setelah pajak 0,34 tahun. Diketahui bahwa harga POT sebelum pajak untuk industri kimia beresiko tinggi maksimum 2 tahun (Aries & Newton p. 196), dengan demikian memenuhi syarat.
3. Perhitungan BEP yang diperoleh adalah 22,8%. Diketahui bahwa syarat BEP dikatakan aman $BEP < 50\%$ dengan demikian memenuhi syarat.
4. IRR yang diperoleh adalah sebesar 62%. IRR suatu pabrik dikatakan layak apabila lebih besar dari suku bunga bank. Suku bunga bank kredit di indonesia pada saat ini 12% dan suku bunga bank deposito adalah 6% (www.bi.go.id)². Untuk efisiensi waktu pengeboran maka digunakan pembebanan yang lebih tinggi terutama pada material kuning yang memiliki tingkat kekerasan yang lebih tinggi.

DAFTAR PUSTAKA

- BPS. (2021). Badan Pusat Statistik : Volume Ekspor-Impor Monoethanolamine.
- Hammer, H., & Reutemann, W. (1996). United States Patent No. 5,545,757 Production of Ethanolamines. Assignee BASF.
- Kirk, R.E. & Othmer, D. F. (1983). Encyclopedia of Chemical Technology. Vol. 2 dan 9,3r edition. A Wiley Interscience Publisher Inc. New York
- Loh, H.P. & Lyons, J. (2002). Process Equipment Cost Estimation. Pittsburgh: National Energy Technology Center.
- Machdar, I. (2016). Dasar Sintesis Proses dan Prarancangan Pabrik Kimia. Medan:Syiah kuala university press
- Perry, R.H. (1999). Perry's Chemical Engineering Handbook (6th ed.). New York: McGraw Hill Companies Inc.
- Peter, M.S. & Timmerhaus, K.D. (1990). Plant Design and Economics for Chemical Engineers (3rd ed.). Singapore: Mc Graw-Hill International edition.



UNIVERSITAS JAYABAYA
FAKULTAS TEKNOLOGI INDUSTRI
Teknik Elektro | Teknik Kimia | Teknik Mesin
TERAKREDITASI B



SURAT KETERANGAN

Nomor : 71.77. 055/Ka.UP2P/FTI-UJ/XII/2022

Yang bertanda tangan di bawah ini:

Nama : Nurdina Widanti. S.T., M.T
NIDN : 0320069402
Jabatan : Ka. UP2P FTI-UJ

Dengan ini menyatakan bahwa:

Nama : Donna Imelda, S.T., M. Si
NIDN : 0318017301
Judul : Pra Rancangan Pabrik Monoethanolamine Dari Etilena Oksida Dan Ammonia Dengan Proses Amminasi Kapasitas 30.000 Ton/Tahun
Tanggal Terbit : 21 September 2022
Nama Jurnal : Seminar Nasional Multidisiplin Ilmu UNITAS, Tahun 2022 Penerbit Universitas Tamansiswa Palembang Press, ISBN : 978-602-60762-2-9
URL : [Prosiding Seminar Nasional Multidisiplin Ilmu unitas: peran ketamansiswaan dalam meningkatkan sinergi hasil penelitian dan pengabdian untuk menghasilkan inovasi di era revolusi 4.0 | PERPUSTAKAAN UNIVERSITAS TAMANSISWA PALEMBANG \(unitaspalembang.ac.id\)](https://unitaspalembang.ac.id)

Telah mempublikasikan hasil penelitian atau pengabdian kepada masyarakat tersebut pada jurnal berISSN tidak terakreditasi, jurnal nasional terakreditasi peringkat Sinta 1-6, jurnal internasional, jurnal internasional bereputasi, prosiding nasional, prosiding internasional, prototipe, HKI (paten dan hak cipta) atau didokumentasikan di Perpustakaan Nasional (buku berISBN).



Ka UP2P FTI-UJ

Nurdina Widanti. S.T., M.T.

Tembusan Yth. :

1. Wakil Dekan II FTI-UJ
- Arsip