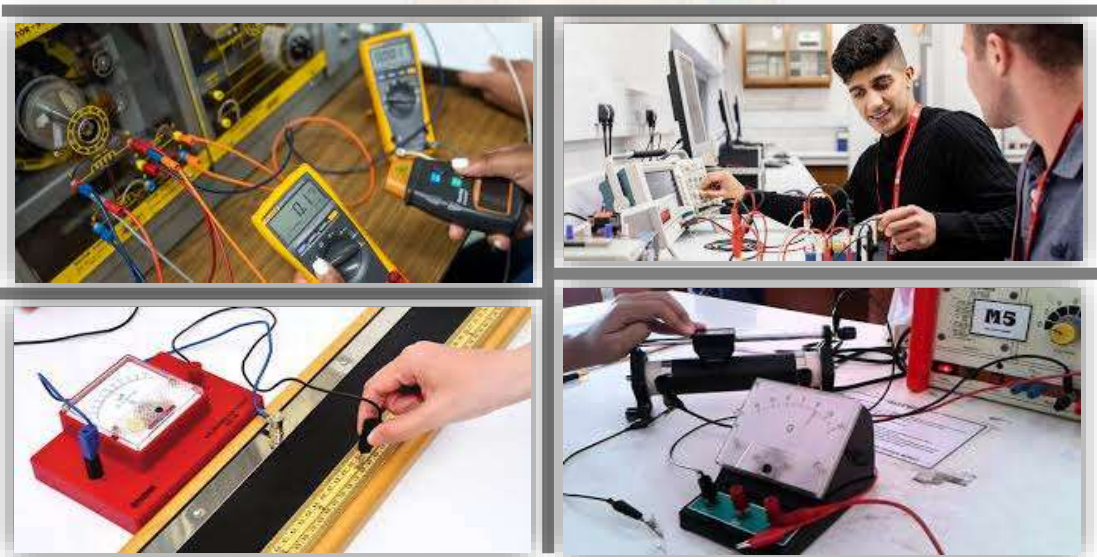


LAPORAN PRAKTIKUM

PENGUKURAN BESARAN LISTIK





DAFTAR ISI

| | | |
|-------|--|----|
| 1 | DAFTAR ISI..... | 1 |
| 2 | DAFTAR GAMBAR..... | 3 |
| 3 | DAFTAR TABEL..... | 4 |
| 1 | PERCOBAAN 1 METER ANALOG DAN DIGITAL..... | 1 |
| 1.1 | Peralatan..... | 1 |
| 1.2 | Tujuan Percobaan..... | 1 |
| 1.3 | Teori Percobaan..... | 1 |
| 1.3.1 | Meter Analog..... | 1 |
| 1.3.2 | Meter Digital..... | 2 |
| 1.3.3 | Kelas Meter..... | 2 |
| 1.3.4 | Sifat Tanggap Meter (response)..... | 3 |
| 1.4 | Prosedur Percobaan..... | 5 |
| 1.4.1 | Pengamatan kelas meter dan karakteristik tanggap..... | 5 |
| 2 | PERCOBAAN 2 PENGUKURAN BESAR TAHANAN DENGAN CARA VOLTMETER DAN AMPEREMETER..... | 11 |
| 2.1 | Peralatan..... | 11 |
| 2.2 | Tujuan..... | 11 |
| 2.3 | Teori Percobaan..... | 11 |
| 2.4 | Prosedur Percobaan..... | 14 |
| 3 | PERCOBAAN 3 ALAT UKUR OSILOSKOP..... | 16 |
| 3.1 | Peralatan..... | 16 |
| 3.2 | Tujuan..... | 16 |
| 3.3 | Teori Percobaan..... | 16 |
| 3.4 | Prosedur Percobaan..... | 18 |
| 3.4.1 | Pengukuran tegangan, arus dan frekuensi..... | 18 |
| 3.4.2 | Pengukuran daya..... | 21 |
| 3.4.3 | Pengukuran tegangan pada sinyal kotak frekuensi tinggi, luaran dari sinyal generator dalam fungsi sinyal kotak..... | 22 |
| 4 | PERCOBAAN 4 JEMBATAN WHEATSTONE..... | 23 |
| 4.1 | Peralatan..... | 23 |
| 4.2 | Tujuan Percobaan..... | 23 |



| | | |
|-------|--|----|
| 4.3 | Teori Percobaan..... | 23 |
| 4.3.1 | Jembatan Wheatstone..... | 23 |
| 4.3.2 | Instrumen Jembatan Wheatstone BR-1600 ED Laboratory..... | 24 |
| 4.4 | Prosedur Percobaan | 27 |



DAFTAR GAMBAR

| | |
|--|----|
| Gambar 1.1 Sistematika meter analog | 2 |
| Gambar 1.2 Gerakan jarum alat ukur..... | 3 |
| Gambar 1.3 Kesalahan pembacaan hasil ukur akibat pembacaan terlalu cepat | 4 |
| Gambar 1.4 Meter analog pada rangkaian arus searah | 5 |
| Gambar 1.5 Meter analog pada rangkaian arus bolak-balik | 6 |
| Gambar 1.6 Meter analog dan digital pada rangkaian arus searah | 7 |
| Gambar 1.7 Meter analog digital pada rangkaian arus bolak-balik | 8 |
| Gambar 2.1 Tahanan yang dialiri arus | 11 |
| Gambar 2.2 Resistansi Rx dengan Metode A-V | 12 |
| Gambar 2.3 Pengukuran Resistansi dengan Metode A-V..... | 12 |
| Gambar 2.4 Pengukuran tekanan lilitan trafo daya..... | 13 |
| Gambar 3.1 Skematik pengukuran arus menggunakan osiloskop | 17 |
| Gambar 3.2 Bentuk gelombang (tegangan listrik) yang terukur pada osiloskop | 17 |
| Gambar 3.3 Pengukuran beda fase gelombang | 17 |
| Gambar 3.4 Rangkaian percobaan pengukuran V, I, f..... | 18 |
| Gambar 3.5 Rangkaian percobaan pengukuran beda fase | 19 |
| Gambar 3.6 Mengukur tegangan sumber | 19 |
| Gambar 3.7 Pengukuran V_{\sim} dalam V/div..... | 20 |
| Gambar 3.8 Pengukuran V_z dalam sec/div | 20 |
| Gambar 3.9 Rangkaian untuk tujuan pengukuran daya | 21 |
| Gambar 3.10 Grafik gelombang yang ditimbulkan pada pengukuran daya..... | 21 |
| Gambar 3.11 Gelombang sinyal kotak V_1 dan VR_1 | 22 |
| Gambar 4.1 Rangkaian kerja jembatan wheatstone | 23 |
| Gambar 4.2 Panel muka instrumen jembatan wheatstone BR-1600..... | 24 |
| Gambar 4.3 Rangkaian kerja pada instrumen jembatan wheatstone BR-1600..... | 25 |



DAFTAR TABEL

| | |
|---|----|
| Tabel 1. 1 Meter Analog pada rangkaian arus searah | 5 |
| Tabel 1. 2 Meter Analog pada rangkaian arus bolak - balik | 6 |
| Tabel 1. 3 Meter analog dan digital pada rangkaian arus searah | 8 |
| Tabel 1. 4 Meter analog dan digital pada rangkaian arus bolak-balik | 9 |
| Tabel 1. 5 Meter analog dan digital pada rangkaian arus bolak-balik | 9 |
| Tabel 2. 1 Hasil percobaan latihan1 | 14 |
| Tabel 2. 2 Hasil percobaan latihan 2 | 14 |
| Tabel 3. 1 Hasil pengukuran beda fase | 18 |
| Tabel 4. 1 Pelaksanaan pengukuran | 26 |
| Tabel 4. 2 Hasil pengukuran | 28 |



1 PERCOBAAN 1 METER ANALOG DAN DIGITAL

1.1 Peralatan

Alat-alat yang diperlukan untuk pelaksanaan percobaan tersebut adalah :

- a. Sumber catu daya arus searah dan arus bolak-balik.
- b. Resistensi beban tetap maupun berubah.
- c. Amperemeter kumparan puter maupun besi berputar serta kumparan putar dengan penyearah.
- d. Voltmeter analog maupun digital.

1.2 Tujuan Percobaan

Menguasai pengetahuan dasar alat-alat ukur, baik pada segi-segi cara kerja, kelas ketelitian, waktu tanggap dari pelbagai jenis meter analog maupun digital.

1.3 Teori Percobaan

1.3.1 Meter Analog

Untuk dapat mengukur besaran-besaran listrik tertentu, misalnya arus, tegangan, maka besaran tersebut harus dirubah menjadi suatu wujud yang dapat dilihat oleh mata secara objektif. Untuk itu terdapat macam cara untuk mengukur dengan pelbagai jenis alat ukur. Pada alat ukur analog, kuantitas besaran yang diukur diatur agar mampu menggerakkan suatu jarum penunjuk melalui berbagai cara. Dikenal alat ukur analog jenis kumparan putar (untuk besaran arus searah).

Suatu arus kerja baik dari arus terukur maupun tegangan terukur mengalir pada kumparan kerja alat ukur yang menyebabkan kumparan tersebut akan berputar pada sumbunya dengan membuat sudut putar tertentu yang tergantung pada besarnya arus kerja alat ukur tersebut.

Jarum penunjuk dikopel langsung dengan kumparan tersebut menunjukkan arus yang diukur pada suatu skala. Keseluruhan alat ukur tersebut dikalibrasikan ketelitiannya pada suatu kondisi kerja tertentu dan ditandai dengan kelas alat ukur. Suatu momen putar $M_o = a.b.B.I$ bekerja pada kumparan kerja meter, yang besarnya merupakan fungsi dari arus kerja kumparan I (berasal dari besaran yang diukur) dari konstanta meter yang tergantung pada besar medan magnet B dan ukuran kumparan a-lebar, b-panjang. Alat ukur kumparan putar yang dilengkapi penyearah (dapat dipakai pada rangkaian-rangkaian arus searah maupun bolak-balik).

Alat ukur besi berputar mampu mengukur besaran listrik arus searah maupun bolak-balik baik secara langsung dan tanpa terlebih dahulu menyearahkan besaran bolak-baliknya. Pada alat ukur besaran jenis ini, kumparan kerja terpadang permanen dan suatu konstruksi besi yang dikopelkan ke jarum



terpasang pada medan magnet yang terbentuk oleh kumparan diam akibat arus kerja dari besaran yang diukurinya.

Alat ukur besi berputar mempunyai konstruksi yang kuat, sederhana, mampu bekerja dengan selang pengukuran yang lebar dengan sudut penyimpanan jarum yang besar. Selain itu terdapat alat-alat ukur lain yang berdasarkan prinsip kerja induksi elektro dinamis, elektro statis, prinsip termokopel dan lain lain. Dibawah ini adalah jenis – jenis alat ukur beserta prinsip kerjanya :

| Jenis | Tanda Gambar | Tanda Huruf | Prinsip Kerja | Contoh | Dipakai dalam rangkaian | Penunjukan dalam hal AC |
|----------------------|--------------|-------------|--|------------------------------|-------------------------|-------------------------|
| Kumparan putar | | M | Gaya elektromagnetik antara medan suatu magnet tetap dan arus | $VAC\Omega\theta I\emptyset$ | DC | |
| Penyearah | | R | Kombinasi suatu pengubah memakai penyearah semi conductor saat suatu alat ukur jenis kumparan putar | $V\Omega J$ | AC | Harga efektif |
| Thermokopel | | T | Kombinasi suatu pengubah memakai thermokopel dan alat ukur jenis kumparan putar | VAW | AC dan DC | Harga efektif |
| Besi putar | | S | Gaya elektromagnetik pada suatu medan magnet | VA | AC dan DC | Harga efektif |
| Elektro dinamo meter | | D | Gaya elektromagnetik antara arus - arus | $VAWJ$ | AC | Harga efektif |
| Induksi | | I | Gaya elektromagnetik yang ditimbulkan oleh medan magnet bolak - balik dan arus yang berimbas oleh medan magnet | $VAWNWh$ | AC | Harga efektif |
| Elektrostatik | | E | Gaya elektostatik antara 2 elektroda bermuatan | $V\Omega$ | AC dan DC | Harga efektif |

| | |
|----------------------|-----------------------------------|
| V = Voltmeter | Wh = Electric energy meter |
| A = Amphere meter | θ = Thermometer |
| F=Frekwensi meter | L = Ilumino meter |
| W = Watt meter | \emptyset = Magnetig flukemeter |
| Ω = Ohm meter | |

Gambar 1.1 Sistematika meter analog

1.3.2 Meter Digital

Besaran besaran listrik yang bersifat analog dapat diubah menjadi besaran digital. Besaran digital merupakan bentuk besaran yang sesuai dengan sistem kerja komputer yang seperti diketahui telah merebak ke berbagai bidang pemakaian. Hal ini mendorong berkembangnya alat meter digital. Besaran diukur yang berupa sinyal kontinu dirubah ke bentuk sinyal distrik melalui proses sampling oleh unit konverter pengubah analog–digital. Penunjukkan hasil ukur dilaksanakan langsung dalam bentuk angka hingga beberapa desimal hingga kesalahan pembacaan hilang.

1.3.3 Kelas Meter

Tingkat ketelitian yang dapat dihasilkan pada pengukuran dengan suatu meter dapat dilihat dari kelas alat ukur tersebut. Nilai kelas suatu meter menunjukkan nilai kesalahan pengukuran yang dapat terjadi pada



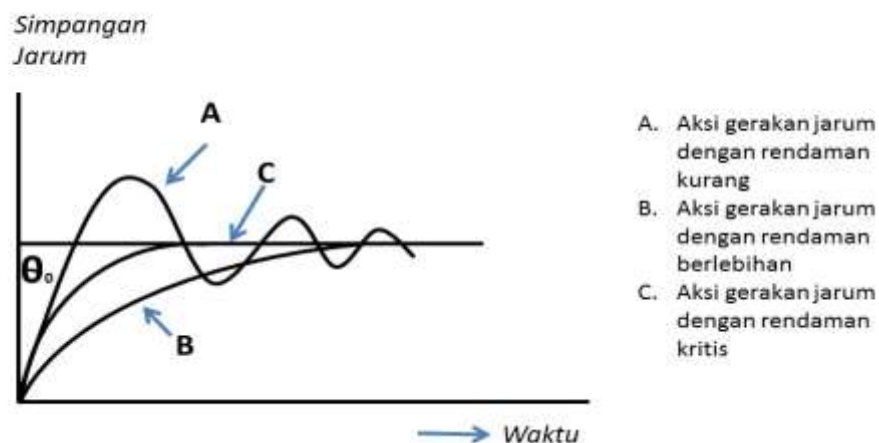
pemakaiannya, dinyatakan dalam persen. Sebagai contoh suatu Voltmeter dengan nilai 200 volt mempunyai kelas 2,5%. Hal ini berarti bahwa pada pemakaiannya kesalahan alat ukur maksimum yang dapat terjadi adalah $2,5\% \times 200 \text{ volt} = 5 \text{ volt}$.

Untuk dapat menentukan kelas dari suatu meter, diperlukan sebuah meter standard yang digunakan sebagai referensi dengan batas ukur yang sama.

$$\text{Klas meter} = \left(\frac{|\Delta|_{\text{maks}} + \frac{\text{Klas standar} \times \text{Batas ukur standar}}{100}}{\text{Batas ukur meter}} \right) \times 100$$

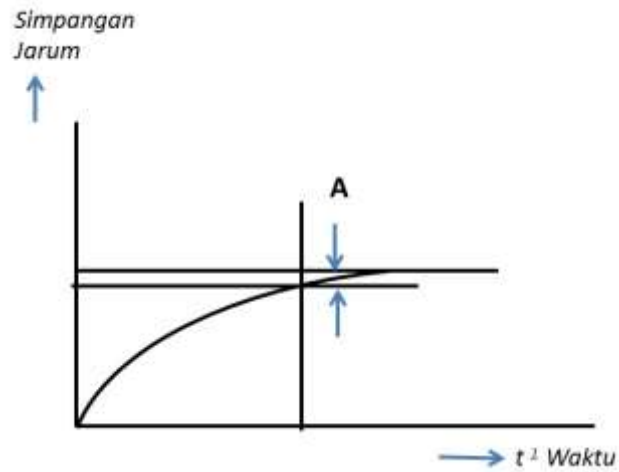
1.3.4 Sifat Tanggap Meter (response)

Gerakan jarum penunjuk sebagai hasil dari aliran arus kerja ada bermacam – macam. Pada mekanisme meter terdapat terdapat suatu faktor redaman yang mengatur gerakan jarum penunjuk. Diinginkan proses pembacaan hasil pengukuran yang cepat namun cukup teliti. Gambar dibawah ini memperlihatkan mekanisme gerak jarum dilengkapi mekanisme peredaman misalnya secara elektro magnetis.



Gambar 1.2 Gerakan jarum alat ukur

Pembacaan yang terlalu cepat dapat menyebabkan timbulnya berbagai kesalahan ukur, termasuk kesalahan akibat belum tercapainya simpangan akhir jarum penunjuk. Pembacaan yang benar diperoleh setelah waktu t^1 namun diinginkan nilai t^1 yang sependek mungkin.



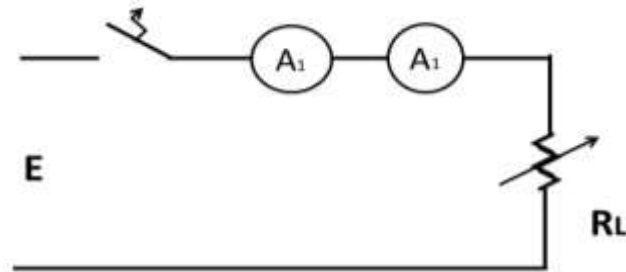
Gambar 1.3 Kesalahan pembacaan hasil ukur akibat pembacaan terlalu cepat



1.4 Prosedur Percobaan

1.4.1 Pengamatan kelas meter dan karakteristik tanggap

1.4.1.1 Meter analog pada rangkaian arus searah



Gambar 1.4 Meter analog pada rangkaian arus searah

- A1: Ampere meter kumparan 0 – 1A
- A2: Ampere meter besi putar 0 – 5A
- RL: Tahanan berubah 30 – 115 Ohm, 26 A
- E: Sumber arus searah 20 Volt

Latihan Percobaan 1

Tabel 1.1 Meter Analog pada rangkaian arus searah

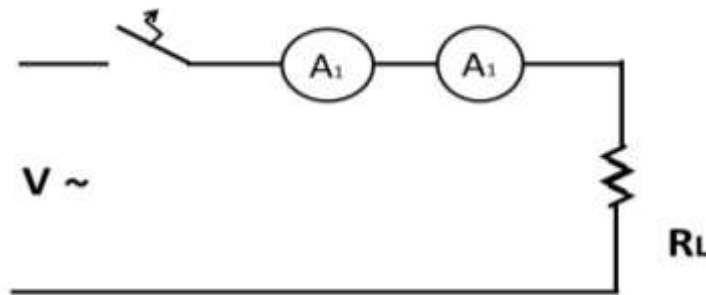
| Posisi RL | A1 Kumparan Putar | A2 Besi Putar | $ \Delta V $ |
|-----------|----------------------|------------------|--------------|
| 10 | | | |
| 20 | | | |
| 30 | | | |
| 40 | | | |
| 50 | | | |
| 55.5 | | | |
| 60 | | | |
| 70 | | | |
| 80 | | | |
| 90 | | | |
| 100 | | | |
| 110 | | | |



| | | | |
|-----|--|--|--|
| 115 | | | |
|-----|--|--|--|

1. Lakukan pengamatan atas A1 dan A2 dengan merubah-ubah Nilai RL, sesuai dengan nilai pada Tabel 1. 1 Rangkaian Arus Searah
2. Isilah lembar kerja di atas (Tabel 1.1) sementara, mengamati sifat tanggap kedua meter
3. Gambarkan hasil pengukuran kedua meter dan buat grafiknya pada diagram yang sama. Apakah kedua garis pengukuran berimpit? Jelaskan
4. Bagaimana respon kedua jenis meter ini? Mana yang lebih baik dan berikan komentarnya!

1.4.1.2 Meter analog pada rangkaian arus bolak-balik



Gambar 1.5 Meter analog pada rangkaian arus bolak-balik

- A1: Ampere meter kumparan 1A
- A2: Ampere meter besi putar 5A
- RL: Tahanan berubah 30 – 115 Ohm, 2,6 A
- E: Sumber arus searah 30 Volt, 50Hz

Latihan Percobaan 2

Tabel 1.2 Meter Analog pada rangkaian arus bolak - balik

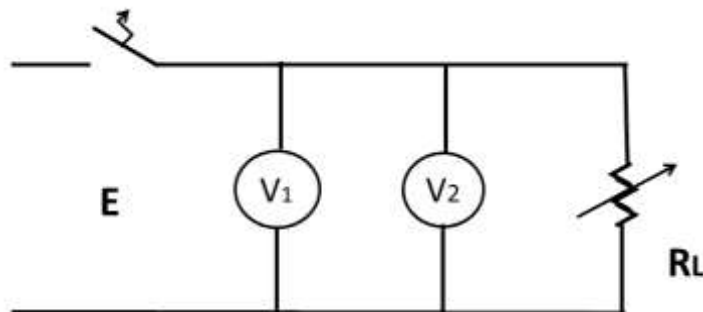
| Posisi RL | A1 Kumparan Putar | A2 Besi Putar | $ \Delta V $ |
|-----------|----------------------|------------------|--------------|
| 1 | | | |
| 2 | | | |
| 3 | | | |



| | | | |
|----|--|--|--|
| 4 | | | |
| 5 | | | |
| 6 | | | |
| 7 | | | |
| 8 | | | |
| 9 | | | |
| 10 | | | |

1. Isilah lembar kerja atas pada RL dirubah-ubah $V = 30 \text{ VAC}$
2. Lakukan pengamatan atas A1 dan A2 dengan mengubah Nilai RL, sesuai dengan nilai pada Tabel 1.2 Rangkaian bolak - balik
3. Gambar hasil pengukuran kedua meter pada grafik yang sama, terangkan tentang deviasi yang ada.
4. Dengan kelas meter kumparan putar sebagai referensi, hitunglah kelas meter besi putar. Bagaimana kesimpulan anda?
5. Bagaimana respon kedua jenis meter tersebut? berikan komentar Anda!

1.4.1.3 Meter analog dan digital pada rangkaian arus searah



Gambar 1.6 Meter analog dan digital pada rangkaian arus searah

- V1: Voltmeter analog kumparan putar
- V2: Voltmeter digital
- RL: Tahanan berubah
- E: Sumber arus searah – dapat divariasikan



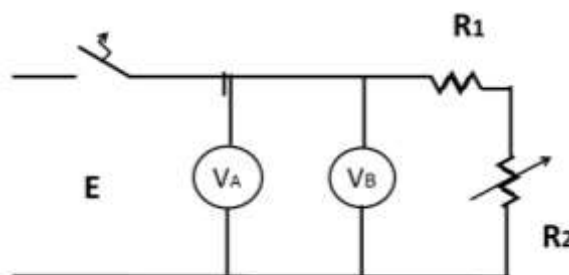
Latihan Percobaan 3

Tabel 1.3 Meter analog dan digital pada rangkaian arus searah

| R2 | VA | VD | $ \Delta V $ |
|----|----|----|--------------|
| 1 | | | |
| 2 | | | |
| 3 | | | |
| 4 | | | |
| 5 | | | |
| 6 | | | |
| 7 | | | |
| 8 | | | |
| 9 | | | |
| 10 | | | |

1. Isilah lembar kerja dibawah ini pada tegangan kerja rendah misal antara 2-10 volt tentukan kelas meter digital dengan referensi meter kumparan putar!
2. Bagaimana sifat *response* dari kedua meter tersebut?

1.4.1.4 Meter analog digital pada rangkaian arus bolak-balik



Gambar 1.7 Meter analog digital pada rangkaian arus bolak-balik

- V1: Voltmeter analog
- V2: Voltmeter digital



- R1: Tahanan konstan
- R2: Tahanan variabel

Latihan Percobaan 4

Tabel 1.4 Meter analog dan digital pada rangkaian arus bolak-balik

| R2 | VA | VD | $ \Delta V $ |
|----|----|----|--------------|
| 1 | | | |
| 2 | | | |
| 3 | | | |
| 4 | | | |
| 5 | | | |
| 6 | | | |
| 7 | | | |
| 8 | | | |
| 9 | | | |
| 10 | | | |

Tabel 1.5 Meter analog dan digital pada rangkaian arus bolak-balik

| R2 | VA | VD | $ \Delta V $ |
|----|----|----|--------------|
| 1 | | | |
| 2 | | | |
| 3 | | | |
| 4 | | | |
| 5 | | | |
| 6 | | | |
| 7 | | | |
| 8 | | | |
| 9 | | | |



| | | | |
|----|--|--|--|
| 10 | | | |
|----|--|--|--|

1. Isilah lembar kerja percobaan Tabel 1. 4, pada tegangan kerja rendah (max 10 Volt) dan tentukan kelas meter digital dengan meter analog sebagai referensi!
2. Ulangi percobaan Tabel 1.5 pada tegangan kerja tinggi hingga 75V.
3. Kemudian buat kesimpulan umum saudara tentang macam macam meter ini?

1.4.1.5 Alat ukur besi putar

Kelebihan : ...

Kekurangan : ...

1.4.1.6 Alat ukur kumparan putar

Kelebihan : ...

Kekurangan : ...

1.4.1.7 Meter digital

Kelebihan : ...

Kekurangan : ...

1.4.1.8 Meter analog

Kelebihan : ...

Kekurangan : ...



2 PERCOBAAN 2

PENGUKURAN BESAR TAHANAN DENGAN CARA VOLTMETER DAN AMPEREMETER

2.1 Peralatan

- Sumber catu daya arus searah (*adjustable*) 0-3A, 0-30Volt
- Tahanan depan dapat divariasikan
- Amperemeter arus searah
- Voltmeter arus searah

2.2 Tujuan

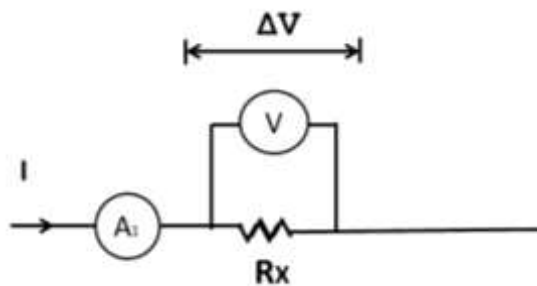
Menguasai cara-cara pengukuran tahanan berdasarkan pengamatan dari arus dan tegangannya berikut penentuan nilai tahanan

2.3 Teori Percobaan

Suatu tahanan yang dialiri arus yang akan menyebabkan adanya tegangan jatuhnya maka tahanan tersebut dapat dihitung. $\Delta V = R_x \cdot I$

- I : arus yang mengalir
- ΔV : tegangan jatuh
- R_x : tahanan yang ingin diketahui nilai tahananannya

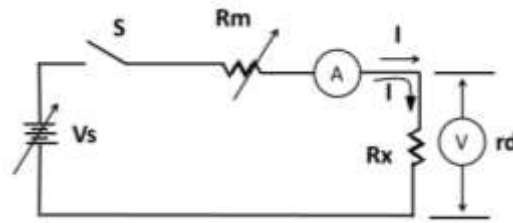
$$\Delta V = R_x \cdot I$$



Gambar 2.1 Tahanan yang dialiri arus



A. Cara 1



Gambar 2.2 Resistansi Rx dengan Metode A-V

- R_m : tahanan yang dapat divariasikan
- rd : tahanan dalam voltmeter
- V_s : tegangan catu daya pengukuran
- A : amperemeter
- V : voltmeter

Pemilihan range alat ukur amperemeter dan voltmeter dipengaruhi oleh kemampuan R_x untuk dialiri arus serta orde nilai tahanan R_x sendiri. Dapat dilakukan pengaliran arus I dalam orde A atau mA.

Pada pengukuran cara 1 ini, kesalahan akan timbul oleh ikut terukurnya pada Voltmeter (I^t),

$$\text{dimana } I^t = \frac{V}{rd} \quad 2.1$$

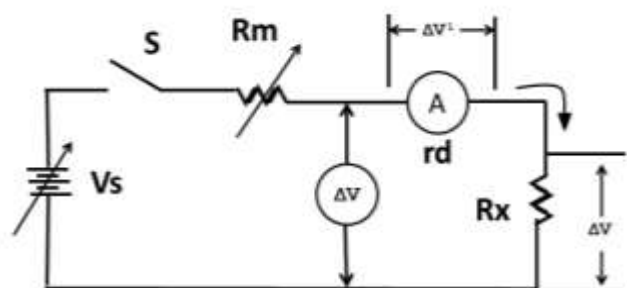
Akan dihasilkan nilai R_x yang lebih rendah dari sebenarnya.

$$R_x(\text{sebenarnya}) = \frac{V}{I + I^t} \quad 2.2$$

$$\text{Dan bukan } R_x = \frac{V}{I} \quad 2.3$$

Kesalahan ini dapat diperkecil bila $R_d \gg$ dibandingkan dengan R_x .

B. Cara 2.



Gambar 2.3 Pengukuran Resistansi dengan Metode A-V



Pada pengukuran cara ke 2 ini, Voltmeter mengukur juga tegangan jatuh pada ampere meter hingga:

$$R_x = \frac{\Delta V - (\Delta V)^1}{I} \quad 2.4$$

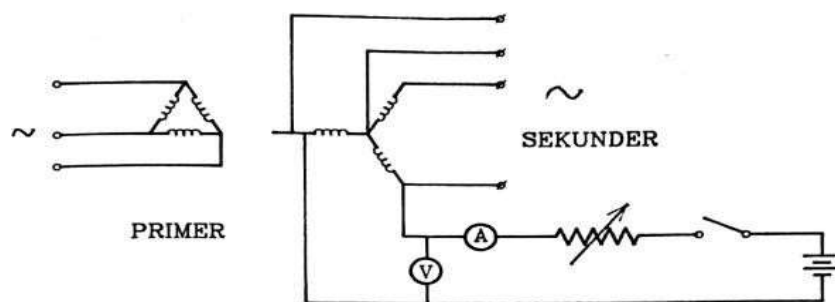
dimana $(\Delta V)^1 = r_d \cdot I$ dan $r_d = \text{tahanan dalam amperemeter}$ 2.5

Menghasilkan luaran dengan nilai pengukuran yang lebih besar dari sebenarnya dan kesalahan yang terjadi dapat diperkecil dengan penggunaan amperemeter mempunyai “ r_d ” sekecil-kecilnya.

Dalam hal Amperemeter dan Voltmeter yang digunakan dalam suatu pengukuran tertentu, berarti tahanan dalamnya masing-masing telah tertentu. Maka pemilihan cara pengukuran, dengan cara 1 atau 2 berdampak pada hasil pengukuran. Nilai penyimpangan pada pengukuran yang sekecil-kecilnya akan dapat dilakukan dengan melihat nilai R_x

- Untuk R_x kecil, disarankan menggunakan pengukuran cara 1 karena $I_{R_x} \gg I^1$
- Untuk R_x besar, disarankan menggunakan pengukuran cara 2 karena $\Delta V \gg (\Delta V)^1$

Contoh aplikasi pengukuran tahanan dengan metoda A-V dalam bidang teknik tenaga listrik dapat diberikan misalnya pada upaya pengukuran temperature kerja mesin listrik. Dari suatu trafo tenaga, ingin diketahui temperature kerja pada beban penuh. Untuk itu, dilakukan pengukuran belitan trafo missal belitan fasa R-S, lihat gambar 2.4



Gambar 2.4 Pengukuran tekanan lilitan trafo daya

Hubungan antara nilai tahanan dan suhu terjadi karena adanya sifat pada konduktor Cu (tembaga) berupa lilitan transformator yang akan nilai resistansinya naik bila suhunya naik. Dengan mengukur kenaikan nilai tahanannya, maka kenaikan suhu pada lilitan dapat dihitung dan diketahui.



$$R_{t_1} = R_{t_0} \frac{234,5 + t_1}{234,5 + t_0} \quad 2.6$$

Di mana:

- R_{t_0} : Tahanan lilitan pada suhu t_0
- R_{t_1} : Tahanan lilitan pada suhu t_1

Dengan mengetahui R_{t_0} dan t_0 maka t_1 dapat dihitung R_{t_1} dapat diketahui (diukur dengan A-V method). R_{t_0} diukur pada saat transformator belum dioperasikan dan nilainya sesuai dengan t_0 yaitu suhu rungan pada waktu tersebut.

2.4 Prosedur Percobaan

Latihan Percobaan 1

Tabel 2.1 Hasil percobaan latihan1

| I (mA) | ΔV | R _x |
|-------------------|------------|----------------|
| 100 (0,1) | 7,8 | |
| 200 (0,2) | 16,1 | |
| 300 (0,3) | 24,1 | |
| 600 (0,6) | 49,4 | |
| 1000 (1) | 81,8 | |
| R_x rata-rata = | | |

1. Ukur nilai tahanan kecil R_x yang diberikan
2. Memakai metode A-V pada cara 1
3. Memakai metode A-V pada cara 2
4. Buat rangkaian pengukuran seperti pada Gambar 2.2 dan Gambar 2.3
5. Perhatikan *rating* arus tahanan tersebut, pastikan agar arus tidak melewati batas arus *power supply* ataupun batas arus tahanan.

Tabel 2.2 Hasil percobaan latihan 2

| I (mA) | ΔV | R _x |
|-----------|------------|----------------|
| 100 (0,1) | 15 | |
| 200 (0,2) | 21,9 | |



| | | |
|-------------------|-------|--|
| 300 (0,3) | 33,5 | |
| 600 (0,6) | 63 | |
| 1000 (1) | 107,2 | |
| R_x rata-rata = | | |

1. Ukurlah nilai tahanan tinggi R_x yang diberikan dengan prosedur seperti pada Tabel 2. 1
2. Bagaimana kesimpulan saudara?
3. Bagaimana kesimpulan umum saudara, mengangkut kelas alat ukur serta rentang pengukuran A dan V hubungannya dengan karakteristik tahanan yang diukur segi nilai tahanannya dan batas arus maksimalnya?



3 PERCOBAAN 3 ALAT UKUR OSILOSKOP

3.1 Peralatan

- Osiloskop 2 kanal, 20 MHz
- Generator sinyal sinus, gigigergaji, kotak, dan lain-lain
- Parameter rangkaian R, L, C

3.2 Tujuan

- Mengenal instrumen akur osiloskop
- Menguasai penggunaan osiloskop untuk pengukuran tegangan, arus, beda fase, frekuensi dll.

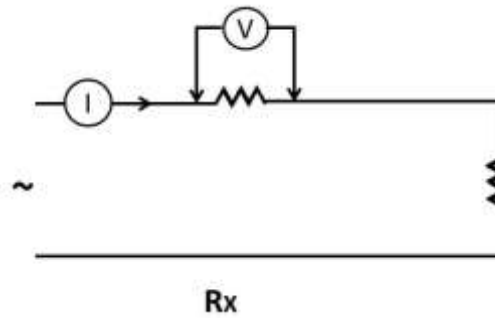
3.3 Teori Percobaan

Osiloskop mempunyai bagian-bagian utama yakni: layar, pengatur selang waktu, pengatur batas pengukuran tegangan (dalam Volt/div dan waktu sec/div); pengaturan posisi gambar atas bawah & kiri-kanan, tombol sistem pemicu (*trigger*), tombol on-off, dan pemilihan kanal, probe pengukur dan lain- lain.

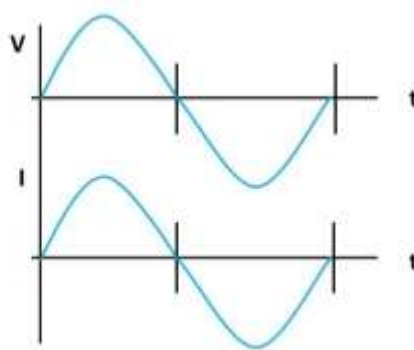
Osiloskop model layar tabung menggunakan prinsip emisi elektron yang dipendarkan pada lapisan *flourescent*. Layar selanjutnya memperlihatkan secara langsung bentuk gelombang listrik yang diukur yaitu potensial antara probe ukur (+) dan probe referensi (-). Sesuatu yang dipantau oleh osiloskop adalah tegangan listrik dengan nilai frekuensi tertentu. Gambar gelombang yang ditampilkan dapat dikeluarkan dengan skala tertentu menurut kebutuhan, meliputi skala waktu (time/division) dan skala tegangan(voltage/division).

Osiloskop dapat digunakan untuk pengukuran tegangan arus searah maupun bolak-balik secara *realtime*. Sedangkan bila ingin digunakan untuk mengukur arus, maka harus diketahui terlebih besarnya tegangan jatuh pada suatu tahanan dengan nilai tertentu. Jika digunakan untuk pengukuran beda fasa, yakni menggunakan minimal 2 kanal. Gelombang yang terukur pada kanal 1 kemudian disandingkan dengan gelombang yang terukur pada kanal 2. Selanjutnya dapat diketahui besarnya beda fasa dari time/div yang terukur (sebelumnya telah ditentukan periode T dari frekuensi kerja). Beda fasa dapat ditentukan dari formulasi

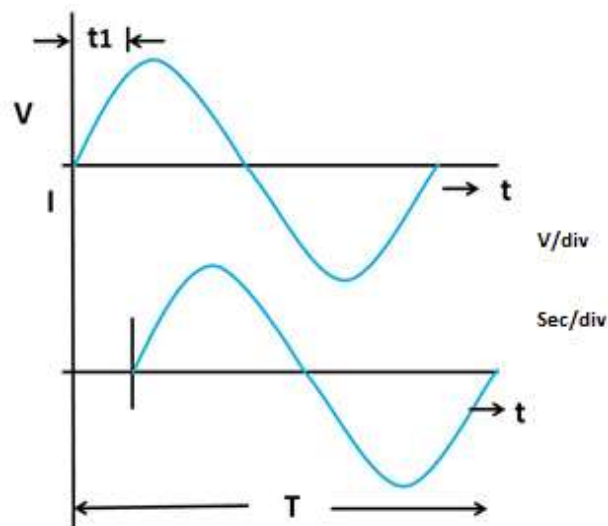
$$\varphi = \frac{t}{T} \times 360^\circ \quad 3.1$$



Gambar 3.1 Skematik pengukuran arus menggunakan osiloskop



Gambar 3.2 Bentuk gelombang (tegangan listrik) yang terukur pada osiloskop



Gambar 3.3 Pengukuran beda fase gelombang

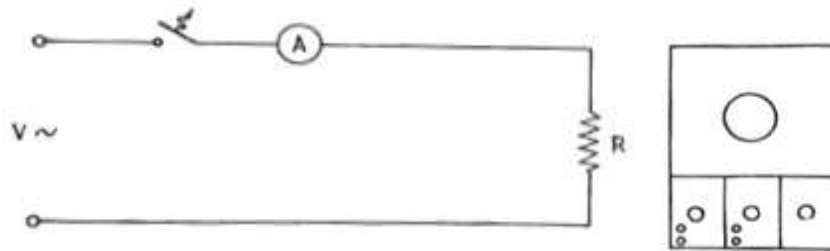
Gambar 3.3 memperlihatkan adanya beda fase antara dua gelombang. Bila sudah dapat melakukan pengukuran arus, tegangan dan beda fasa, maka nilai daya dapat diukur menggunakan osiloskop. Contoh-contoh di atas



adalah penggunaan osiloskop sebagai pengganti alat ukur analog/digital. Pada kasus tertentu, pengukuran dengan osiloskop tidak dapat digantikan dengan alat ukur biasa misalnya pengukuran pulsa, bentuk gelombang non minus seperti bidang telekomunikasi maupun di bidang arus kuat (elektronika daya). Osiloskop mampu mengukur besaran-besaran pada kondisi transient, seperti mengukur tegangan pulsa sesaat (*spike*), $\frac{dV}{dt}$, proses on-off cepat dan lain-lainya.

3.4 Prosedur Percobaan

3.4.1 Pengukuran tegangan, arus dan frekuensi



Gambar 3.4 Rangkaian percobaan pengukuran V, I, f

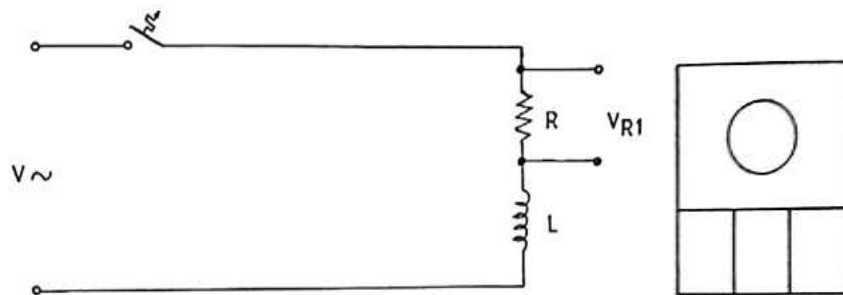
- V~ : Sumber tegangan bolak-balik (dapat divariasikan) 0-100V
- V : Voltmeter analog
- A : Amperemeter analog
- R : Tahanan bernilai tetap
- OSC : Osiloskop dua kanal

Tabel 3.1 Hasil pengukuran beda fase

| V (Volt) | V _{pp} (Volt) | I(A) | T (sekon) | f (Hz) |
|----------|------------------------|------|-----------|--------|
| 10 | | | | |
| 20 | | | | |
| 30 | | | | |
| 40 | | | | |
| 50 | | | | |
| 60 | | | | |
| 70 | | | | |
| 80 | | | | |
| 90 | | | | |



| | | | | |
|-----|--|--|--|--|
| 100 | | | | |
|-----|--|--|--|--|



Gambar 3.5 Rangkaian percobaan pengukuran beda fase

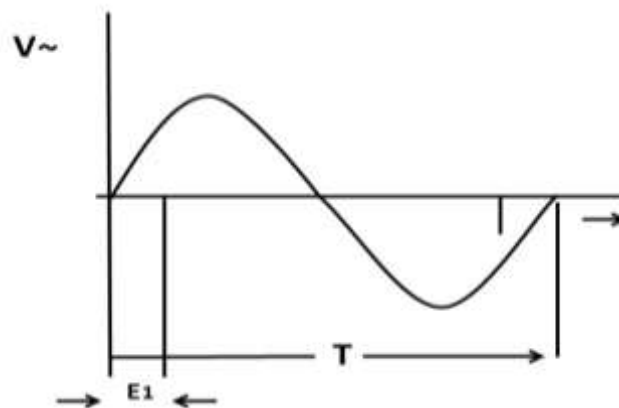
- Melakukan percobaan dengan mengubah nilai V secara bertahap, kemudian ukur arus (I), tegangan (V) dan frekuensinya (f)
- Pengukuran frekuensi menggunakan formulasi

$$f = \frac{1}{T} \quad 3.2$$

di mana T adalah periode dan $I = \frac{V_{pp}}{2\sqrt{2}R}$

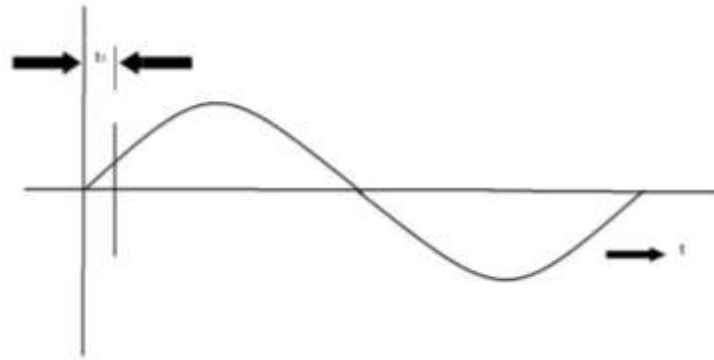
- Z_L merupakan impedansi tetap yang berasal dari kapasitor (C) atau inductor (L)
- $V\sim$ merupakan sumber tegangan bolak-balik (AC)

a) Pengukuran tegangan sumber, $V\sim$ dengan $Z_L = L$ murni



Gambar 3.6 Mengukur tegangan sumber

b) Mengukur tegangan jatuh pada R1, $VR_1 = IR_1$

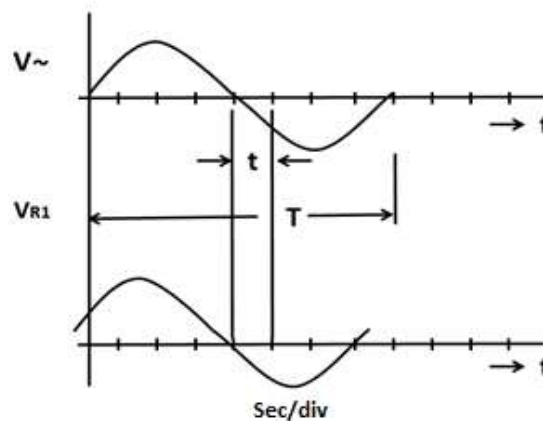


Gambar 3.7 Pengukuran V_{\sim} dalam V/div

Keterangan :

- Sec/div : (diatur sehingga) 2,5 m/s
- Kanal 1: pengukuran V_{\sim}
- Kanal 2: pengukuran VR_1
- Time division:
 - V/div = 11,2 V
 - T = 8 cm
 - Beda fase (φ) = 2div $\rightarrow \frac{t_1}{T} \times 360^\circ = 40$

c) Melakukan pengukuran dengan $Z = C$ murni



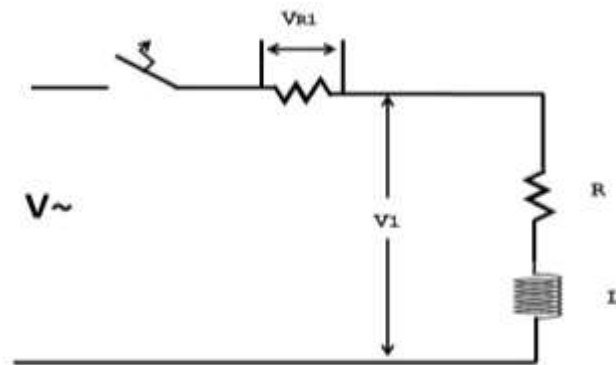
Gambar 3.8 Pengukuran V_z dalam sec/div

Keterangan :

- Kanal 1: pengukuran V_z dalam V/div = 5mV
- Kanal 2: pengukuran V_z dalam V/div = 3,92mV
- Time/div dalam sec/div :
 - T = 8cm
 - Beda fase (φ) = 2 div = $\frac{3}{8} \times 360^\circ = 135$



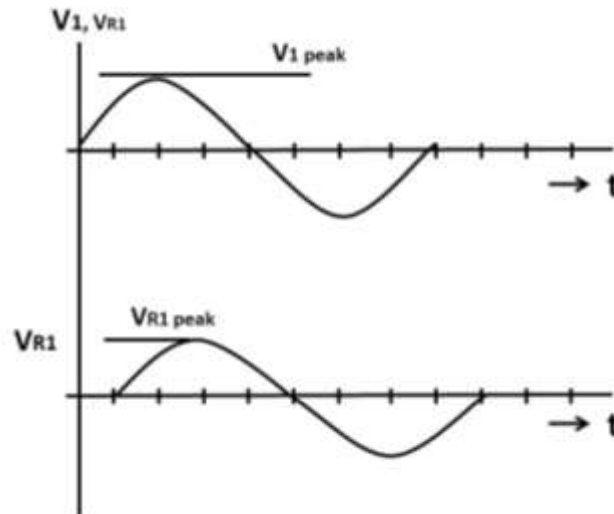
3.4.2 Pengukuran daya



Gambar 3.9 Rangkaian untuk tujuan pengukuran daya

Keterangan :

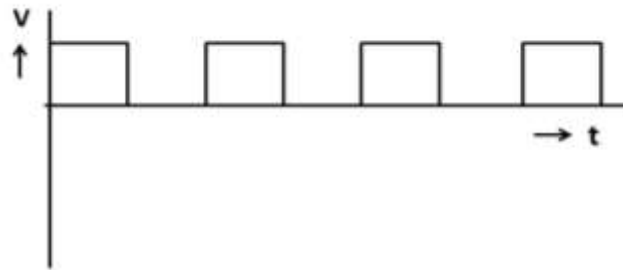
- Kanal 1: mengukur tegangan masuk V_1
- Kanal 2: mengukur tegangan jatuh pada R $\rightarrow V_r = I_{\text{eff}} \cdot R$
- V_1 mengukur tegangan masuk V_1 berupa nilai efektif
- Kanal 1 mengukur tegangan puncak $V_1 \rightarrow V_{1\text{peak}} = \sqrt{2V_{1\text{eff}}}$
- Daya (watt) yang diserap dari sumber: $P = V_{1\text{eff}} \cdot I_{\text{eff}} \cdot \cos\phi$
- Percobaan dilakukan pada tegangan $V_1 = 50, 70, 100\text{Volt}$



Gambar 3.10 Grafik gelombang yang ditimbulkan pada pengukuran daya



3.4.3 Pengukuran tegangan pada sinyal kotak frekuensi tinggi, luaran dari sinyal generator dalam fungsi sinyal kotak



Gambar 3.11 Gelombang sinyal kotak V1 dan VR1

- Pengukuran amplitude sinyal gigigergaji
 - Pengukuran pada V/div :
 - Pengukuran pada Sec/div
- Pengukuran frekuensi sinyal
 - Pengukuran pada V/div = 5V/div -> ...
 - Pengukuran pada Sec/div = ... sehingga frekuensi =
- Pengukuran $\frac{dV_g}{dt}$ positif :...
- Pengukuran $\frac{dV_g}{dt}$ negatif :...

Penggunaan osiloskop untuk tujuan mengukur nilai daya memerlukan kemampuan teknik pengukuran disertai dengan pengenalan dan pemahaman tentang instrumen tersebut.



4 PERCOBAAN 4 JEMBATAN WHEATSTONE

4.1 Peralatan

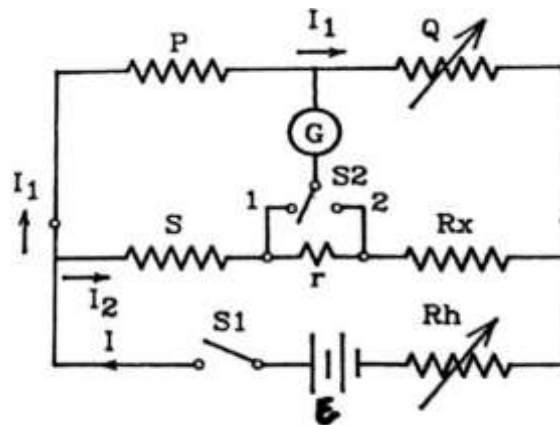
- Wheatstone bridge BR-1600
- Power supply unit
- R_x tahanan yang diukur resistansinya
- Multimeter

4.2 Tujuan Percobaan

Mengenal dan mampu menggunakan jembatan Wheatstone sebagai instrument pengukur tahanan yang akurat dalam *range* nilai tahanan yang lebar.

4.3 Teori Percobaan

4.3.1 Jembatan Wheatstone



Gambar 4.1 Rangkaian kerja jembatan wheatstone

- G: Galvanometer
- E: sumber tegangan DC
- R_x : tahanan yang akan diukur nilai resistansinya
- S: tahanan standar
- R_h : tahanan depan pembatas arus

Gambar 4.1 merupakan gambar prinsip suatu jembatan Wheatstone. Pada posisi saklar S2 di “on” kan ke 1, tahanan Q diatur sedemikian hingga $i_0 = 0$ (seimbang) dan dicatat nilai Q1. Saat itu berlaku hubungan

$$I_1 \cdot P = I_2 \cdot S \quad 4.1$$

dan

$$I_1 \cdot Q_1 = I_2 (r + R_x) \quad 4.2$$



$$\text{sehingga: } \frac{P}{Q_1} = \frac{S}{R_x + r} \quad 4.3$$

Pada posisi saklar S_2 di "ON" kan ke 2, tahanan Q diatur sehingga pada nilai Q_2 terjadi keseimbangan ($i_0 = 0$) pada jembatan.

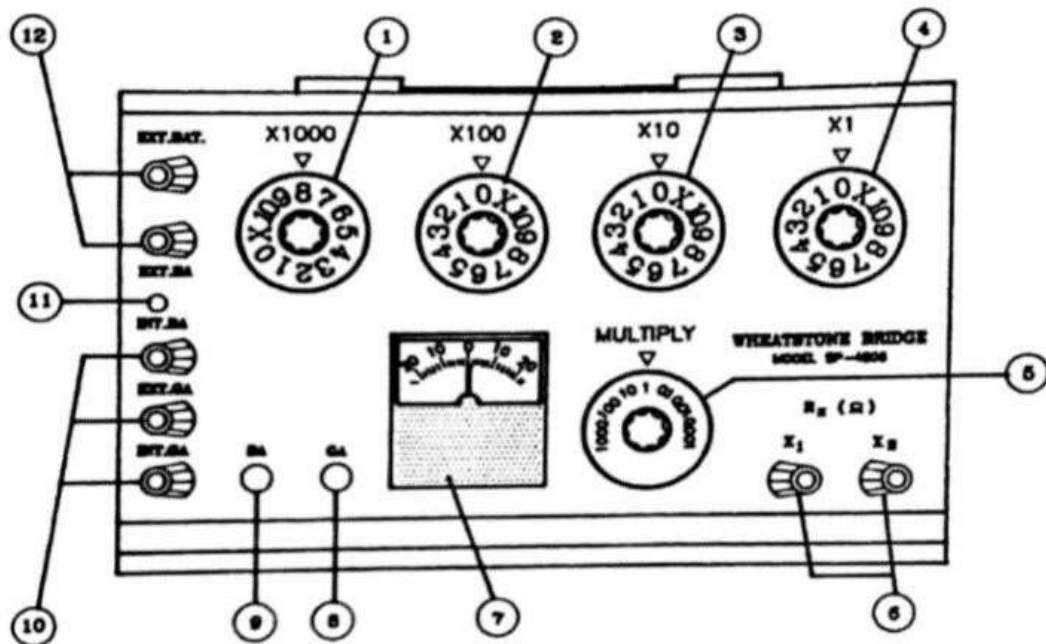
Maka saat itu berlaku $\frac{Q_2}{P} = \frac{S+r}{R_x} \cdot r$ dikeluarkan dari (4.1) dan disubstitusikan ke (4.2)

Maka Diperoleh

$$R_x = P + \frac{Q_1}{P} \cdot \frac{P}{Q_2} \cdot S \cdot R_x \quad 4.4$$

4.3.2 Instrumen Jembatan Wheatstone BR-1600 ED Laboratory

a) Panel Muka



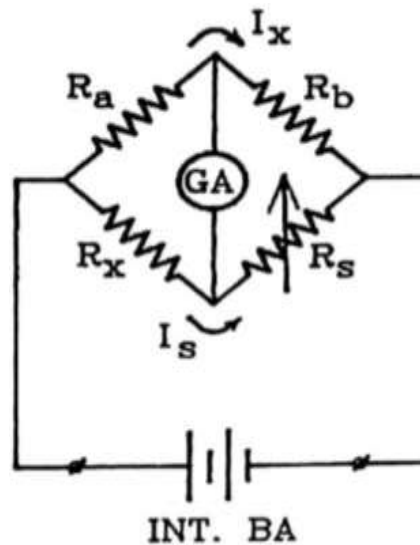
Gambar 4.2 Panel muka instrumen jembatan wheatstone BR-1600

Keterangan:

- 1-4. penunjuk nilai hasil pengukuran (Dalam nilai ribuan (x 1000), ratusan, puluhan dan satuan (x1)).
- 5 faktor pengali, pengatur nilai pengali hasil pengukuran nilai dari 1000 x hingga 0,001 x
- 6 terminal R_x (Ohm), terminal bagi tahanan yang diukur.
- 7 Galvanometer ($\mu A-m$).



- ➔ Catatan: Saat pengukuran, penunjukan elemen ini harus nol dengan pengaturan dial 1 – 4 dan dial pengali (5).
- 8 Button switch B A, menghubungkan sumber catu daya dan rangkaian pengukuran.
 - ➔ Catatan: Pada saat mengukur, B A selalu ditekan dan switch G A sekali–sekali ditekan untuk melihat arus galvanometer = 0.
- B A, saklar yang menghubungkan sumber catu daya ke rangkaian pengukuran.
 - ➔ Catatan: Bila B A tidak ditekan maka galvanometer pada kondisi hubung singkat. Hal ini dibuat sebagai pengaman terhadap getaran.
- INT-common-EXT, terminal penyambungan bagi penggunaan galvanometer internal, atau dari luar.
 - ➔ Catatan: Pada pemakaian galvanometer internal (built-in) maka terminal EXT. G A harus dihubung singkat dan sebaliknya
- INT. B A-EXT.B A. Selector switch antara pemakaian baterai internal atau baterai luar/sumber catu daya luar.
- EXT. B A, terminal penyambungan bagi baterai luar.



Gambar 4.3 Rangkaian kerja pada instrumen jembatan wheatstone BR-1600

Keterangan:

- Pada posisi GA menunjuk no dan $R_x = \frac{R_a}{R_b} \cdot R_s$
- R_s = tahanan yang dapat diatur sehingga $I_{GA} = 0$

b) Persiapan Pemakaian

1. Melakukan kalibrasi galvanometer. Pada G A tidak ditekan, mengatur dan memastikan penunjukan meter = 0 dengan mengatur posisi jarum.



2. Memastikan bahwa terminal EXT G A terhubung singkat pada pengukuran dengan internal galvanometer.
 3. Menyambungkan tahanan yang akan diukur resistansinya pada terminal R_x
- c) Pelaksanaan Pengukuran
1. Melakukan estimasi nilai resistansi tahanan yang akan diukur kemudian mengeset faktor pengali sebagai berikut:

Tabel 4.1 Pelaksanaan pengukuran

| Nilai R_x (Ω) | Faktor Pengali |
|--------------------------|----------------|
| $\leq 10 \Omega$ | 0,001 |
| 10 – 100 | 0,01 |
| 100 – 1 k | 0,1 |
| 1 k – 10 k | 1 |
| 10 k – 100 k | 10 |
| 100 k – 1 M | 100 |
| 1 M – 10 M | 1000 |

- Langkah ini dapat dilaksanakan misalnya dengan sebuah multi meter.
2. Melakukan set penunjuk nilai ke angka 1999 dan menekan terus tombol B A dan memperhatikan arah penunjukan jarum Galvanometer:
 - Bila penunjukan galvanometer pada arah positif (+). Perbesar range penunjuk nilai hingga penunjukan meter nol (misal dari 1999 menjadi 2299 dan seterusnya).
 - Bila penunjukan galvanometer arah negatif (-), kurangi *range* penunjuk nilai sampai penunjukan meter nol.
 3. Pada posisi galvanometer menunjukkan nol, nilai hasil pengukuran adalah $R_x = \text{harga penunjuk nilai} \times \text{faktor pengali}$
 4. Setelah pengukuran, bioarkan G A dan B A tidak ditekan, sehingga galvanometer terhubung singkat. Catatan : pada pengukuran tahanan $>10 \text{ k}\Omega$, sensitivitas internal galvanometer kurang sebab arus pengukurannya kecil sekali. Untuk mengatasinya, harus digunakan galvanometer external (10).
 5. Menaksir nilai tahanan dengan jembatan.
 - Faktor pengali di set = 1 dan penunjuk nilai pada angka 1000.
 - Tekan terus B A dan amati arah gerakan jarum galvanometer dengan sekali-sekali menekan G A.
 - R_x lebih besar dari 1000Ω bila penunjukan jarum positif (+).
 - R_x kurang dari 1000Ω bila arah penunjukan jarum negatif (-).
 - Faktor pengali di set = 10 dan penunjukan nilai tetap 1000.



- Tekan terus B A dan tekan sekali-sekali tombol switch B A.
- Bila jarum menunjuk arah positif (+) berarti Rx masih lebih dari 10 k Ω .
- Bila ketika faktor pengali di set 100 dan jarum menunjuk ke arah negatif (-), maka berarti Rx : $<10 \text{ k}\Omega < \text{Rx} < 100 \text{ k}\Omega$

d) Perhatian pada Pemakaian instrumen Jembatan Wheatstone

1. Pada pelaksanaan pengukuran, B A – tombol switch harus terlebih dahulu ditekan.
2. Pada pemakaian sumber batere luar, harus diingat agar arus batere rendah sebab watt tahanan pengukur hanya 3 watt. Untuk penggunaan sumber tegangan luar, lakukan balancing dengan internal batere. Selanjutnya pada pemakaian ext. B A, sumber batere luar di set agar jembatan tetap balans kemudian barulah tegangan sumber luar dinaikan bertahap sementara kondisi balans harus dijaga agar jangan terlalu pincang (arus).
 - Rx terminal tidak boleh terhubung singkat.
 - Penunjuk nilai (1 s/d 4) jangan di set = 0 terlebih-lebih pada faktor pengali (5) = 1000.
3. Pada kasus pengukuran tahanan yang rendah ($<10 \Omega$), tahanan kawat penyambung Rx mungkin perlu diketahui nilainya agar hasil pengukuran cukup teliti. Hal ini dapat dilakukan misalnya dengan mengukur tahanan rendah yang telah diketahui nilainya.
4. Setelah pemakaian, tombol switch B A, G A hendaknya dikembalikan ke posisi semula (off).
5. Tegangan batere INT. B A adalah 6 volt. Tahanan dalam bridge pada rangkaian catu daya pengukuran adalah 10 Ω minimum dan 12 Ω maksimum.
6. Pada pengukuran tahanan tinggi, suatu tahanan depan perlu dipasang juga agar arus tidak melewati batas. Hal ini perlu pada penggunaan EXT. B A sampai 50 VDC dan faktor pengali (dial 5) di set pada 1000x sedang penunjuk nilai (dial 1 s/d 4) di set nol.

4.4 Prosedur Percobaan

1. Memahami cara penggunaan jembatan dan membuat diagram penggunaan jembatan.
2. Mengambil tahanan $R_x (<1 \text{ k}\Omega)$ dan melakukan pengukuran sesuai prosedur (urutan pelaksanaan harap dicantumkan). Menggunakan multimeter guna menentukan range faktor pengali.



3. Mengambil tahanan R_x antara 10 – 100 k Ω dan melakukan hal yang sama seperti No. 2.
4. Mengukur R_x di atas dengan multimeter, membuat diskusi pengukuran R_x dengan jembatan Wheatstone dibandingkan dengan multimeter.

Tabel 4.2 Hasil pengukuran

| No | Tegangan (V) | X 1000 | X 100 | X 10 | X 1 | Faktor pengali | Multimeter |
|----|--------------|--------|-------|------|-----|----------------|------------|
| 1 | | | | | | | |
| 2 | | | | | | | |
| 3 | | | | | | | |
| 4 | | | | | | | |
| 5 | | | | | | | |
| 6 | | | | | | | |
| 7 | | | | | | | |
| 8 | | | | | | | |
| 9 | | | | | | | |
| 10 | | | | | | | |